



تهران پلیمریارا

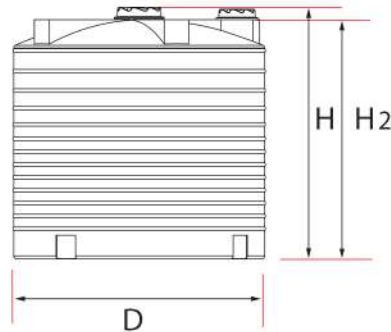
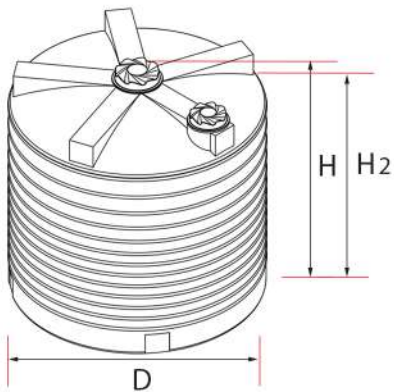
تولید کننده انواع مخازن و وان های حجیم پلیمری

Vertical Tanks

مخازن عمودی



از ۵۵ لیتر تا ۲۰۰۰۰ لیتر



چهار لایه
آنتی‌باکتریال



سه لایه
آنتی‌باکتریال



سه لایه



تک لایه



جدول مشخصات مخازن عمودی

ردیف	ظرفیت (Lit)	قطر (D)	ارتفاع کل (H)	ارتفاع مفید (H2)
۲۲	۲۰۰۰ لیتری کوتاه	۱۶۴	۱۲۰	۸۶
۲۳	۲۰۰۰ لیتری متوسط (درب ۵۵)	۱۲۸	۱۷۷	۱۴۳
۲۴	۲۰۰۰ لیتری متوسط (درب ۴۴)	۱۳۰	۱۸۲	۱۴۵
۲۵	۲۰۰۰ لیتری بلند	۱۱۴	۲۱۵	۱۸۵
۲۶	۲۵۰۰ لیتری	۱۳۹	۱۸۸	۱۵۲
۲۷	۳۰۰۰ لیتری کوتاه	۱۷۲	۱۵۸	۱۱۹
۲۸	۳۰۰۰ لیتری متوسط	۱۴۹	۱۹۶	۱۶۴
۲۹	۳۰۰۰ لیتری بلند	۱۳۰	۲۵۶	۲۲۱
۳۰	۴۰۰۰ لیتری کوتاه	۱۶۹	۲۰۷	۱۷۶
۳۱	۴۰۰۰ لیتری بلند	۱۵۹	۲۳۰	۱۹۴
۳۲	۵۰۰۰ لیتری کوتاه	۲۱۹	۱۶۳	۱۲۷
۳۳	۵۰۰۰ لیتری متوسط	۱۷۹	۲۳۴	۱۹۰
۳۴	۵۰۰۰ لیتری بلند	۱۷۴	۲۳۸	۲۰۲
۳۵	۶۰۰۰ لیتری کوتاه	۲۱۹	۱۹۲	۱۵۱
۳۶	۶۰۰۰ لیتری بلند	۱۸۷	۲۵۳	۲۱۳
۳۷	۸۰۰۰ لیتری	۲۰۹	۲۷۶	۲۳۳
۳۸	۱۰۰۰۰ لیتری کوتاه	۲۴۰	۲۵۰	۲۰۶
۳۹	۱۰۰۰۰ لیتری بلند	۲۰۷	۳۲۶	۲۹۰
۴۰	۱۴۰۰۰ لیتری	۲۶۸	۲۷۷	۲۳۸
۴۱	۱۵۰۰۰ لیتری	۲۵۰	۳۴۳	۲۹۹
۴۲	۲۰۰۰۰ لیتری کوتاه	۳۰۸	۳۰۹	۲۵۷
۴۳	۲۰۰۰۰ لیتری بلند	۲۶۵	۴۲۲	۳۷۶
۱	۵۵ لیتری منشوری	۳۸	۶۳	۵۳
۲	۱۰۰ لیتری	۴۸	۷۳	۵۴
۳	۱۵۰ لیتری	۵۴	۸۲	۶۴
۴	۲۰۰ لیتری کلر زن	۵۷	۹۲	۸۴
۵	۲۰۰ لیتری	۵۹	۹۴	۷۳
۶	۲۲۰ لیتری	۵۸	۱۰۱	۸۱
۷	۳۰۰ لیتری کوتاه	۶۸	۱۰۲	۸۱
۸	۳۰۰ لیتری بلند	۵۶	۱۴۲	۱۱۹
۹	۴۰۰ لیتری	۶۲	۱۵۸	۱۴۴
۱۰	۵۰۰ لیتری کوتاه	۸۰	۱۲۲	۹۶
۱۱	۵۰۰ لیتری بلند	۶۵	۱۷۱	۱۴۷
۱۲	۷۵۰ لیتری کوتاه	۹۰	۱۴۳	۱۱۴
۱۳	۷۵۰ لیتری بلند	۷۴	۱۹۸	۱۷۲
۱۴	۱۰۰۰ لیتری کوتاه (زیتون)	۱۱۶	۱۱۷	۸۴
۱۵	۱۰۰۰ لیتری کوتاه (درب ۵۵)	۱۰۴	۱۴۶	۱۱۳
۱۶	۱۰۰۰ لیتری کوتاه (درب ۴۴)	۱۰۴	۱۴۳	۱۱۵
۱۷	۱۰۰۰ لیتری بلند	۸۲	۲۱۵	۱۹۱
۱۸	۱۵۰۰ لیتری کوتاه	۱۱۴	۱۷۱	۱۴۱
۱۹	۱۵۰۰ لیتری بلند	۹۹	۲۱۶	۱۹۱
۲۰	۱۸۰۰ لیتری	۱۰۹	۲۱۵	۱۸۵
۲۱	۲۰۰۰ لیتری کوتاه (زیتون)	۱۴۴	۱۵۱	۱۱۳

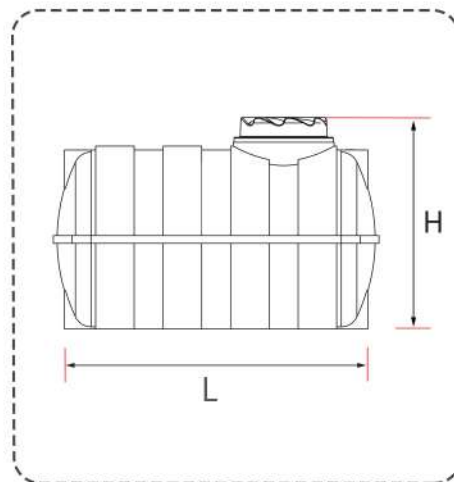
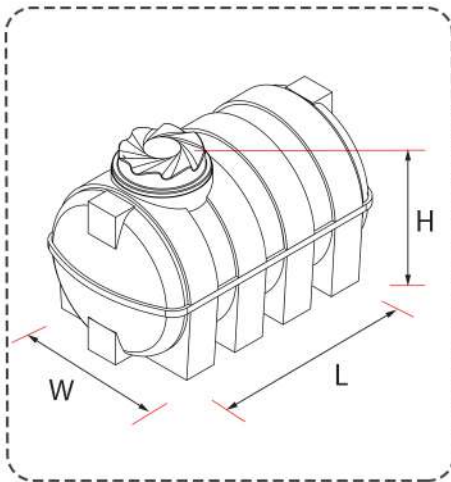
پارامترهای فوق بر اساس CM می باشد.

Horizontal Tanks

مخازن افقی



از ۱۰۰۰ لیتر تا ۱۵۰۰۰ لیتر



چهار لایه
آنتی باکتریال



سه لایه
آنتی باکتریال



سه لایه



تک لایه



جدول مشخصات مخازن افقی

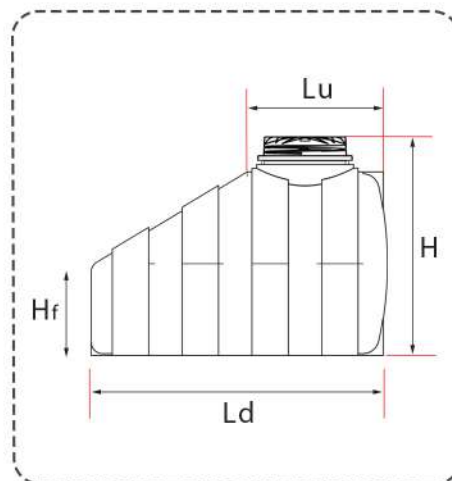
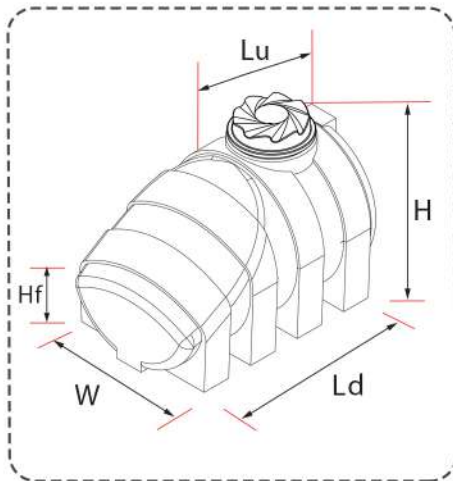
ردیف	ظرفیت (Lit)	عرض (W)	ارتفاع کل (H)	طول (L)	ردیف	ظرفیت (Lit)	عرض (W)	ارتفاع کل (H)	طول (L)
۱۱	۱۵۰۰ لیتری	۱۰۹	۱۱۸	۱۹۵	۱	۱۰۰ لیتری	۵۳	۵۹	۷۲
۱۲	۲۰۰۰ لیتری	۱۲۵	۱۳۱	۲۰۰	۲	۲۰۰ لیتری	۵۸	۶۶	۹۴
۱۳	۲۵۰۰ لیتری	۱۳۳	۱۴۱	۲۱۵	۳	۲۵۰ لیتری	۶۳	۷۰	۱۰۲
۱۴	۳۰۰۰ لیتری	۱۴۲	۱۴۶	۲۳۰	۴	۳۰۰ لیتری	۶۵	۷۴	۱۰۷
۱۵	۴۰۰۰ لیتری	۱۵۸	۱۶۳	۲۴۷	۵	۳۵۰ لیتری	۶۹	۷۷	۱۱۶
۱۶	۵۰۰۰ لیتری	۱۶۸	۱۷۲	۲۶۴	۶	۴۰۰ لیتری	۷۱	۸۱	۱۲۰
۱۷	۶۰۰۰ لیتری	۱۸۱	۱۸۵	۲۷۸	۷	۵۰۰ لیتری	۷۶	۸۸	۱۳۴
۱۸	۸۰۰۰ لیتری	۱۹۵	۲۰۴	۳۱۱	۸	۶۰۰ لیتری	۸۱	۹۱	۱۳۸
۱۹	۱۰۰۰۰ لیتری	۲۰۷	۲۱۶	۳۴۳	۹	۸۰۰ لیتری	۸۷	۹۷	۱۵۸
۲۰	۱۵۰۰۰ لیتری	۲۳۸	۲۴۲	۳۹۸	۱۰	۱۰۰۰ لیتری	۹۴	۱۰۴	۱۶۵

پارامترهای فوق بر اساس CM می باشد.

مخازن زیر پله Under The Stairs Tanks



از ۵۰۰ لیتر تا ۱۵۰۰ لیتر



چهار لایه آنتی باکتریال سه لایه آنتی باکتریال سه لایه تک لایه



جدول مشخصات مخازن زیرپله

ارتفاع کل (H)	ارتفاع جلو (Hf)	عرض (W)	طول پایین (Ld)	طول بالا (Lu)	ظرفیت (Lit)	ردیف
۹۰	۳۶	۸۱	۱۲۷	۵۴	۵۰۰ لیتری	۱
۱۰۵	۴۰	۹۵	۱۴۷	۶۵	۸۰۰ لیتری	۲
۱۱۳	۴۳	۱۰۲	۱۵۵	۶۸	۱۰۰۰ لیتری	۳
۱۱۰	۴۴	۸۱	۱۶۲	۶۷	۱۰۰۰ لیتری مکعبی	۴
۱۴۱	۴۷	۱۰۵	۱۸۸	۸۸	۱۵۰۰ لیتری	۵

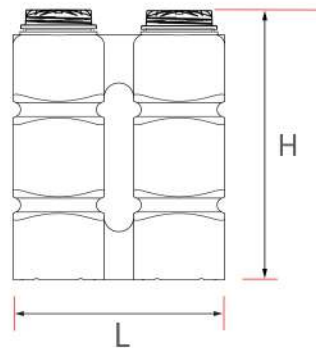
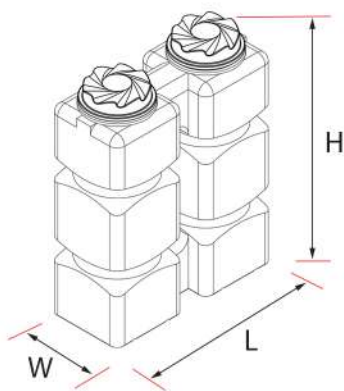
پارامترهای فوق بر اساس CM می باشد.

Slim Tanks

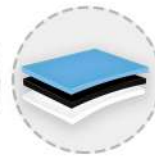
مخازن آسان رو



از ۱۰۰ تا ۲۰۰۰ لیتر



چهار لایه
آنتی باکتریال



سه لایه
آنتی باکتریال



سه لایه



تک لایه



جدول مشخصات مخازن آسان رو

ردیف	ظرفیت (Lit)	عرض (W)	ارتفاع (H)	طول (L)
۱	۱۰۰ لیتری مکعبی	۴۲	۸۶	۴۱
۲	۱۵۰ لیتری مکعبی	۴۸	۸۶	۴۹
۳	۲۰۰ لیتری مکعبی	۴۱	۹۷	۶۷
۴	۳۰۰ لیتری مکعبی	۵۵	۱۲۸	۵۶
۵	۵۰۰ لیتری مکعب عمودی	۶۰	۱۷۷	۵۹
۶	۵۰۰ لیتری مکعب افقی	۷۶	۸۸	۱۳۴
۷	۵۰۰ لیتری گرد	۴۸	۱۱۹	۱۳۰
۸	۱۰۰۰ لیتری مکعبی	۵۹	۱۷۵	۱۳۹
۹	۱۰۰۰ لیتری گرد	۶۰	۱۴۸	۱۶۱
۱۰	۲۰۰۰ لیتری گرد	۶۴	۱۹۷	۲۲۸

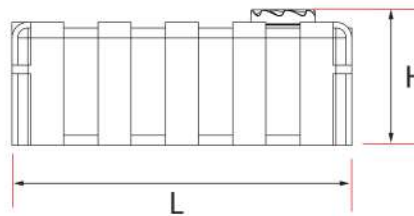
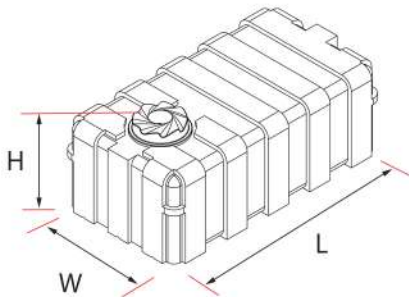
پارامترهای فوق بر اساس CM می باشد.

Cubic Tanks

مخازن مکعبی



از ۱۰۰ تا ۲۰۰۰ لیتر



چهار لایه
آنتی‌باکتریال



سه لایه
آنتی‌باکتریال



سه لایه



تک لایه



جدول مشخصات مخازن مکعبی

ارتفاع (H)	طول (L)	عرض (W)	ظرفیت (Lit)	ردیف
۴۵	۷۶	۴۳	۱۰۰ لیتری	۱
۴۶	۱۰۹	۵۹	۲۰۰ لیتری	۲
۵۰	۱۲۱	۶۵	۳۰۰ لیتری	۳
۶۱	۱۴۴	۷۸	۵۰۰ لیتری	۴
۷۸	۱۷۹	۹۶	۱۰۰۰ لیتری	۵
۸۳	۲۰۶	۱۱۰	۱۵۰۰ لیتری	۶
۹۱	۲۲۷	۱۲۲	۲۰۰۰ لیتری	۷

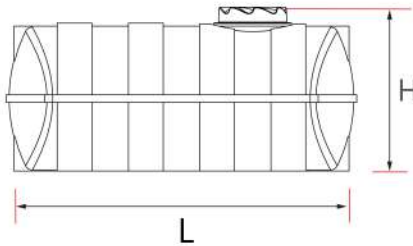
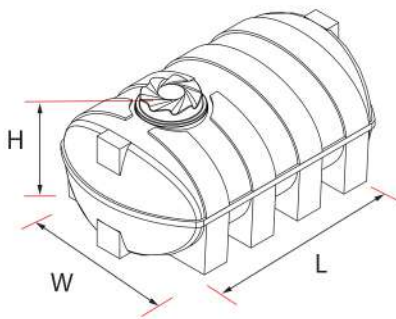
پارامترهای فوق بر اساس CM می باشد.

Oval Tanks

مخازن بیضی



از ۵۰۰ لیتر تا ۵۰۰۰ لیتر



چهار لایه
آنتی‌باکتریال



سه لایه
آنتی‌باکتریال



سه لایه



تک لایه



جدول مشخصات مخازن بیضی

ردیف	ظرفیت (Lit)	عرض (W)	ارتفاع کل (H)	طول (L)
۱	۵۰۰ لیتری	۹۳	۷۰	۱۲۹
۲	۱۰۰۰ لیتری	۱۱۸	۸۲	۱۶۴
۳	۱۵۰۰ لیتری	۱۳۸	۹۵	۱۸۶
۴	۲۰۰۰ لیتری	۱۴۱	۱۰۱	۲۲۲
۵	۳۰۰۰ لیتری	۱۶۰	۱۱۶	۲۵۵
۶	۵۰۰۰ لیتری	۱۹۷	۱۳۸	۲۸۷

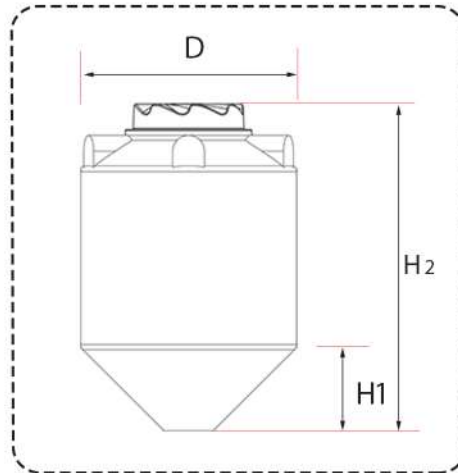
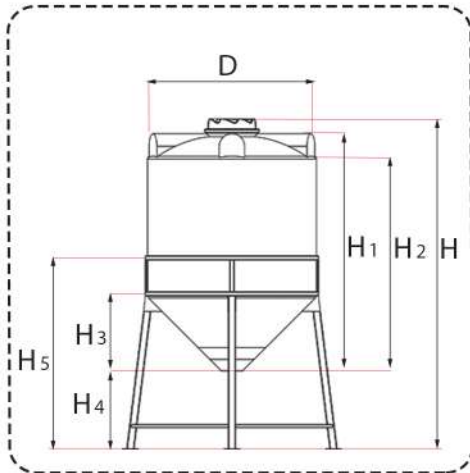
پارامترهای فوق بر اساس CM می باشد.

Funnel Tanks

مخازن قیفی



از ۲۵۰ لیتر تا ۱۰۰۰۰ لیتر



چهار لایه
آنتی باکتریال



سه لایه
آنتی باکتریال



سه لایه



تک لایه



جدول مشخصات مخازن قیفی

ردیف	ظرفیت (Lit)	ارتفاع کل با پایه (H)	ارتفاع مخزن (H1)	ارتفاع مفید (H2)	ارتفاع قیف مخزن (H3)	ارتفاع سطح تا قیف (H4)	ارتفاع پایه فلزی (H5)	قطر (D)
۱	۲۵۰ لیتری	۱۶۵	۱۰۹	۶۳	۲۳	۵۲	۱۰۲	۶۵
۲	۵۰۰ لیتری	۱۹۵	۱۲۸	۶۹	۳۲	۶۲	۱۲۲	۸۵
۳	۱۰۰۰ لیتری	۲۳۵	۱۷۰	۱۰۳	۴۷	۶۲	۱۲۰	۱۰۹
۴	۲۰۰۰ لیتری	۲۷۵	۱۹۶	۱۱۳	۶۰	۷۸	۱۷۰	۱۴۱
۵	۳۰۰۰ لیتری	۳۱۰	۲۳۰	۱۲۵	۶۸	۷۸	۱۸۵	۱۵۳
۶	۵۰۰۰ لیتری	۳۷۰	۲۸۴	۱۷۲	۸۰	۷۸	۱۹۵	۱۷۲
۷	۱۰۰۰۰ لیتری	۴۳۰	۳۴۸	۲۴۲	۶۰	۷۸	۱۹۱	۲۱۳

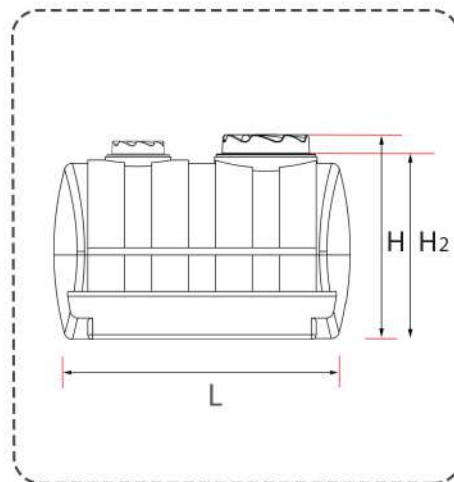
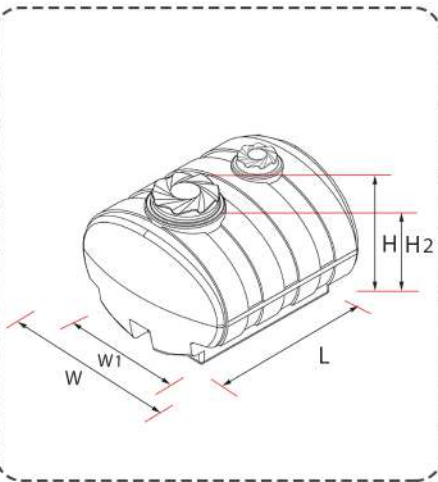
پارامترهای فوق بر اساس CM می باشد.

Portable Tanks

مخازن نیسانی



از ۲۰۰۰ لیتر تا ۲۵۰۰ لیتر



چهار لایه
آنتی باکتریال



سه لایه
آنتی باکتریال



سه لایه

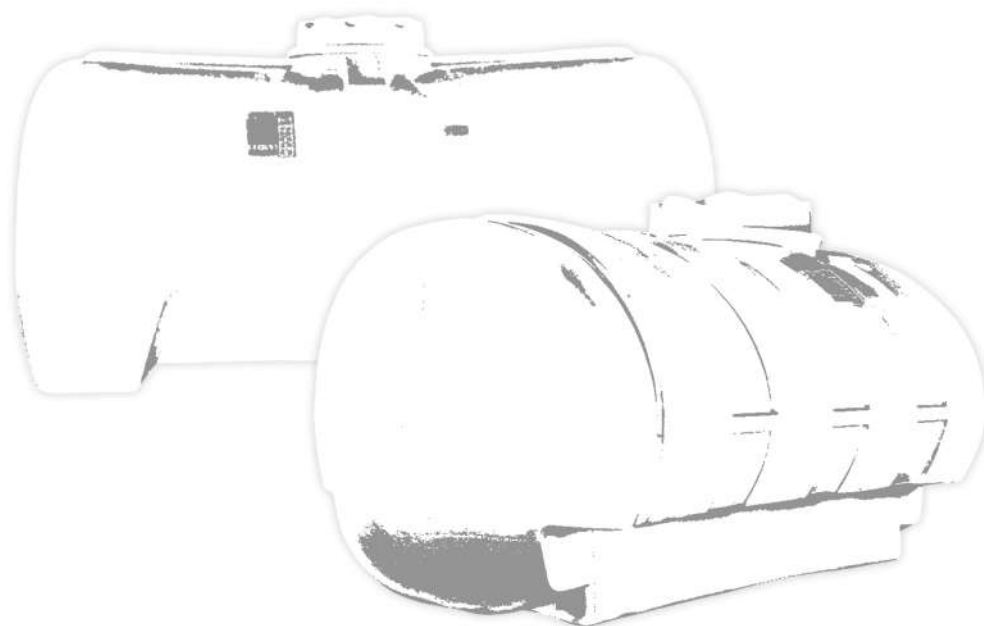


تک لایه



جدول مشخصات مخازن نیسانی

ارتفاع کل (H)	ارتفاع بدون درب (H2)	ارتفاع گلگیر (H1)	عرض گلگیر (W2)	عرض پایه (W1)	عرض کل (W)	طول (L)	ظرفیت (Lit)	ردیف
۱۱۹	۱۰۶	۲۹	۲۹	۹۸	۱۵۶	۱۷۵	۲۰۰۰ لیتری درب ۵۵	۱
۱۱۳	۹۶	۲۹	۳۰	۹۶	۱۵۶	۲۰۴	۲۵۰۰ لیتری	۲



پارامترهای فوق بر اساس CM می باشد.

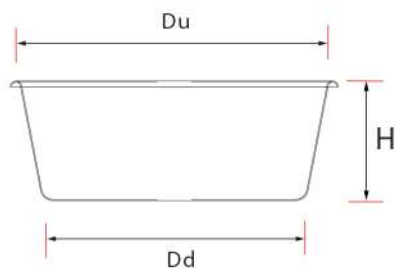
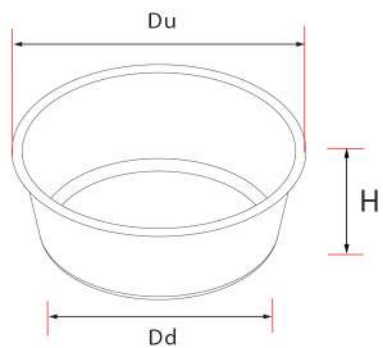
وان گرد

Round Tubs



وان گرد از ۵۰۰ لیتر تا ۳۵۰۰ لیتر

وان استوانه ای از ۶۵ لیتر تا ۶۰۰ لیتر



جدول مشخصات وان های گرد

ارتفاع (H)	قطر (D)		ظرفیت (Lit)	ردیف
	پایین (Dd)	بالا (Du)		
۴۷	۳۸	۴۸	۶۵ لیتری	۱
۷۱	۵۰	۶۴	۱۵۰ لیتری	۲
۴۱	۷۶	۹۳	۱۸۰ لیتری	۳
۴۸	۱۱۶	۱۳۴	۵۰۰ لیتری	۴
۱۰۱	۸۳	۱۰۷	۶۰۰ لیتری	۵
۵۲	۱۵۳	۱۷۶	۱۰۰۰ لیتری	۶
۶۲	۲۰۶	۲۲۹	۲۰۰۰ لیتری	۷
۹۷	۲۱۸	۲۴۱	۳۵۰۰ لیتری	۸

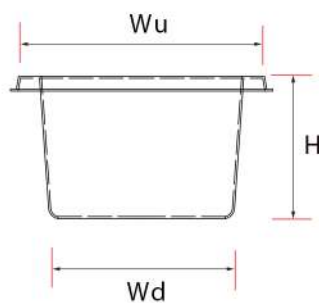
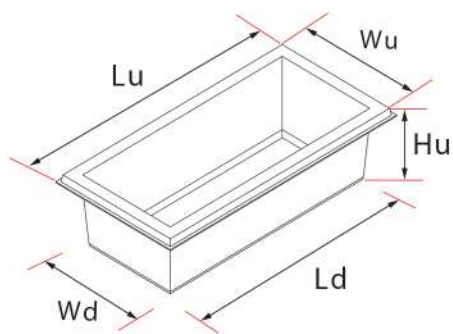
پارامترهای فوق بر اساس CM می باشد.

وان مکعبی

cubic tubs



وان مکعبی از ۲۰ لیتر تا ۵۰۰۰ لیتر



جدول مشخصات وان های مکعبی

ارتفاع (H)	عرض (W)		طول (L)		ظرفیت (Lit)	ردیف
	پایین (Wd)	بالا (Wu)	پایین (Ld)	بالا (Lu)		
۴۳	۵۰	۶۸	۱۴۸	۱۶۵	۳۰۰ لیتری متوسط	۱۵
۳۱	۳۷	۵۳	۲۹۹	۳۱۶	۳۰۰ لیتری بلند	۱۶
۳۱	۱۰۱	۱۱۳	۱۰۱	۱۱۳	۳۰۰ لیتری کوتاه	۱۷
۱۰۱	۴۷	۶۱	۷۰	۸۵	۳۴۰ لیتری	۱۸
۵۷	۶۰	۷۸	۱۱۸	۱۴۴	۴۰۰ لیتری	۱۹
۳۰	۷۴	۹۸	۱۷۶	۲۰۱	۴۴۰ لیتری	۲۰
۶۸	۷۳	۹۵	۱۲۲	۱۴۳	۶۰۰ لیتری	۲۱
۷۶	۶۷	۸۴	۱۵۸	۱۷۶	۷۵۰ لیتری	۲۲
۸۹	۷۷	۹۷	۱۲۶	۱۴۶	۹۰۰ لیتری	۲۳
۶۶	۷۵	۱۰۱	۱۷۸	۲۰۸	۱۰۰۰ لیتری	۲۴
۹۷	۸۰	۱۰۶	۱۷۲	۲۰۳	۱۵۰۰ لیتری	۲۵
۱۰۰	۱۰۱	۱۲۶	۲۰۰	۲۲۶	۲۰۰۰ لیتری	۲۶
۱۰۲	۱۰۲	۱۲۹	۳۱۰	۳۳۶	۳۰۰۰ لیتری	۲۷
۱۹۸	۱۴۵	۱۴۵	۱۴۵	۱۴۵	۴۴۰۰ لیتری	۲۸
۱۲۳	۱۱۸	۱۴۸	۳۶۲	۳۹۵	۵۰۰۰ لیتری	۲۹

ارتفاع (H)	عرض (W)		طول (L)		ظرفیت (Lit)	ردیف
	پایین (Wd)	بالا (Wu)	پایین (Ld)	بالا (Lu)		
۲۱	۲۵	۳۴	۳۹	۴۸	۲۰ لیتری	۱
۴۱	۳۲	۴۴	۴۲	۵۴	۶۰ لیتری	۲
۱۶	۶۰	۷۲	۶۰	۷۳	۶۰ لیتری پهنی	۳
۵۲	۳۸	۵۵	۴۶	۶۳	۹۰ لیتری	۴
۶۱	۴۰	۵۳	۴۰	۵۳	۱۰۰ لیتری	۵
۳۰	۴۵	۶۲	۸۴	۱۰۳	۱۰۰ لیتری کوتاه	۶
۵۷	۴۰	۶۰	۵۲	۶۹	۱۳۵ لیتری	۷
۴۲	۵۲	۶۸	۸۳	۹۸	۱۷۰ لیتری	۸
۳۶	۴۸	۶۴	۱۱۱	۱۲۸	۱۷۰ لیتری تیزابی	۹
۳۲	۴۹	۶۵	۱۳۰	۱۴۵	۱۹۰ لیتری	۱۰
۵۳	۵۴	۷۳	۷۴	۸۹	۲۰۰ لیتری	۱۱
۲۰	۱۰۲	۱۱۴	۱۰۲	۱۱۴	۲۰۰ لیتری کوتاه	۱۲
۷۰	۵۱	۷۴	۶۹	۹۴	۲۵۵ لیتری	۱۳
۴۰	۴۹	۶۷	۱۲۹	۱۴۸	۲۶۰ لیتری	۱۴

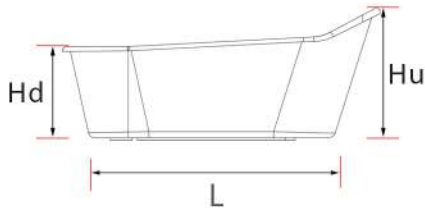
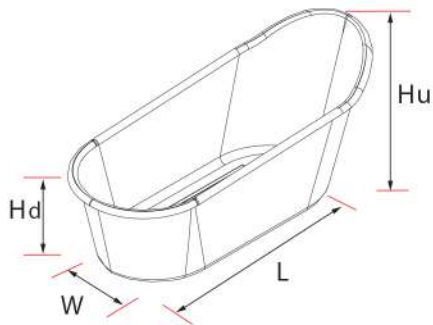
پارامترهای فوق بر اساس CM می باشد.

Bathtub

وان حمام

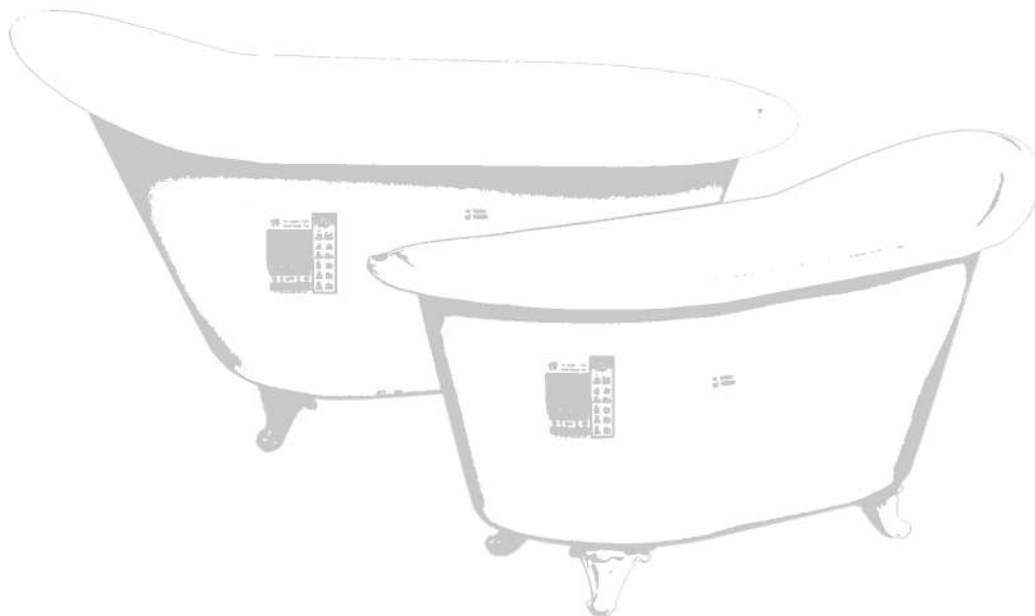


وان حمام در دو سایز بزرگ و کوچک



جدول مشخصات وان های حمام

ردیف	شرح محصول (Product)	طول (L)	عرض (W)	عمق بالا (Hu)	عمق پایین (Hd)
۱	وان حمام بزرگ	۱۵۷	۶۸	۶۶	۴۶
۲	وان حمام کوچک	۱۲۶	۶۸	۶۵	۴۵



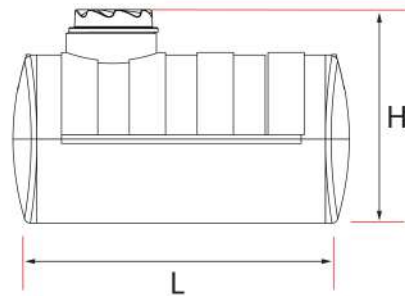
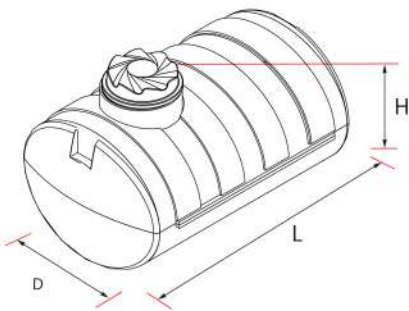
پارامترهای فوق بر اساس CM می باشد.

مخازن سمپاش

Sprayer Tanks



از ۱۰۰۰ لیتر تا ۳۰۰۰ لیتر



جدول مشخصات مخازن سمپاش

ارتفاع (H)	عرض (W)		طول (L)		ظرفیت (Lit)	ردیف
	پایین (Wd)	بالا (Wu)	پایین (Ld)	بالا (Lu)		
۵۲	۴۲	۴۷	۵۲	۵۳	۱۰۰ لیتری دو طبقه	۱
۹۱	۴۴	۵۱	۱۱۱	۱۱۸	۴۰۰ لیتری	۲

طول (L)	ارتفاع کل (H)	قطر کوچک (D2)	قطر بزرگ (D1)	ظرفیت (Lit)	ردیف
۵۶	۶۰	-	۵۰	۱۰۰ لیتری استوانه ای	۱
۱۳۳	۱۱۷	۹۲	۱۱۶	۱۰۰۰ سمپاش شاسی (ایساتیس)	۲
۱۹۶	۱۱۷	۹۱	۱۱۸	۱۵۰۰ سمپاش شاسی (ایساتیس)	۳
۲۰۳	۱۲۰	۹۴	۱۳۰	۲۰۰۰ سمپاش شاسی (ایساتیس)	۴
۲۴۵	۱۳۱	۱۰۶	۱۵۷	۳۰۰۰ سمپاش شاسی (ایساتیس)	۵

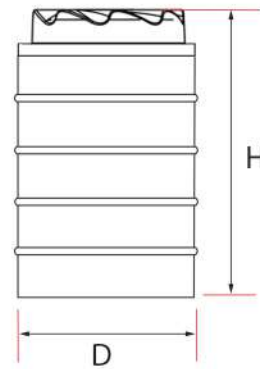
پارامترهای فوق بر اساس CM می باشد.

Expansion Tanks

مخازن انبساط



از ۸۰ لیتر تا ۱۴۰ لیتر



چهار لایه
آنتی باکتریال



سه لایه
آنتی باکتریال



سه لایه



تک لایه



جدول مشخصات مخازن انبساط

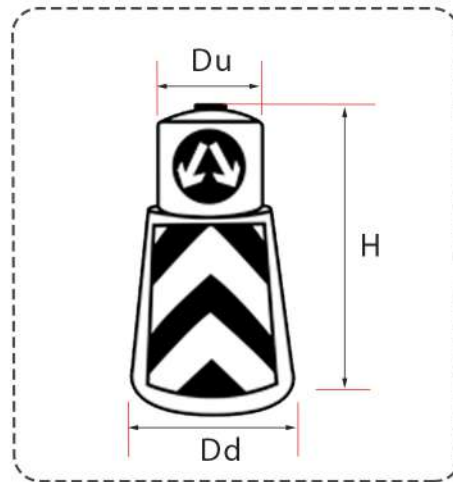
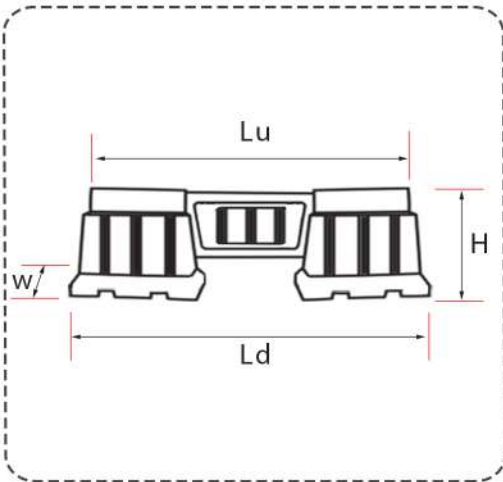
ارتفاع کل (H)	قطر (D)	ظرفیت (Lit)	ردیف
۶۵	۴۴	۸۰ لیتری	۱
۷۱	۴۹	۱۱۰ لیتری	۲
۷۶	۵۳	۱۴۰ لیتری	۳



پارامترهای فوق بر اساس CM می باشد.

Road Barriers

محصولات ترافیکی

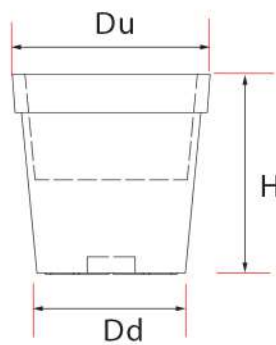
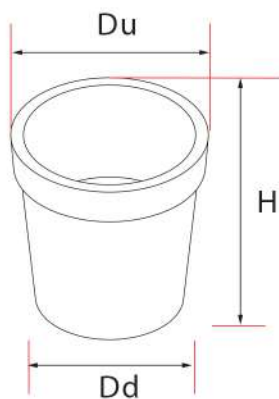


جدول مشخصات محصولات ترافیکی

ارتفاع (H)	عرض پایین (Wd)	عرض بالا (Wu)	طول پایین (Ld)	طول بالا (Lu)	محصول (Product)	ردیف
۱۰۰	۶۰	۲۰	۱۵۰	۱۱۵	نیوجرسی بزرگ	۱
۶۰	۲۶	۲۰	۱۳۰	۱۵۰	رابط نیوجرسی	۲

ارتفاع (H)	قطر پایین (Dd)	قطر بالا (Du)	محصول (Product)	ردیف
۹۰	۵۰	۳۵	ترافیکی کوچک	۱
۱۰۵	۶۰	۴۳	ترافیکی متوسط	۲
۱۳۰	۷۲	۵۲	ترافیکی بزرگ	۳

پارامترهای فوق بر اساس CM می باشد.



جدول مشخصات گلدان ها

ارتفاع (H)	قطر پایین (Dd)	قطر بالا (Du)	محصول (Product)	ردیف
۱۱۴	۵۹	۹۷	گلدان لبه دار بزرگ	۱
۶۲	۴۵	۶۰	گلدان لبه دار بلند	۲
۵۰	۳۵	۴۷	گلدان لبه دار کوتاه	۳
۹۱	۳۵	۴۵	گلدان استوانه بلند	۴
۷۱	۳۳	۴۳	گلدان استوانه کوتاه	۵
۵۰	۳۵	۲۳	گلدان استوانه کوچک	۶

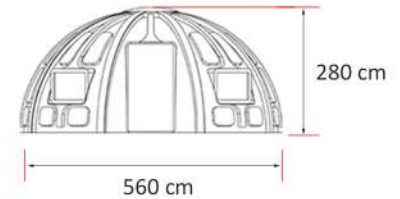
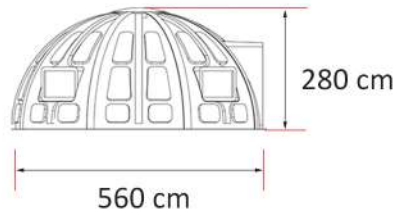
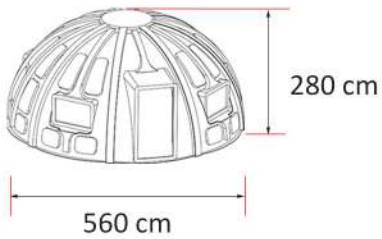
پارامترهای فوق بر اساس CM می باشد.

Eskimo Cottage

کلبه اسکیمو



پارامترهای زیر بر اساس CM می باشد.



مشخصات خانه های پیش ساخته (کلبه اسکیمو)

- ✓ قطر داخل : ۵۶۰ cm
- ✓ ارتفاع از مرکز : ۲۸۰ cm
- ✓ وزن کم ، مقاومت بالا
- ✓ عایق حرارتی و برودتی
- ✓ Anti Uv & Antibacterial
- ✓ سرعت و سهولت در حمل، نصب و اجرا
- ✓ متشکل از ۸ عدد پره پلی اتیلنی پرتابل
- ✓ تولیدشده از مواد اولیه کاملا بهداشتی چند لایه
- ✓ دارای پارتیشن های حمام ، دستشویی ، آشپزخانه و...
- ✓ طراحی و نصب دکوراسیون داخلی براساس سفارش مشتری